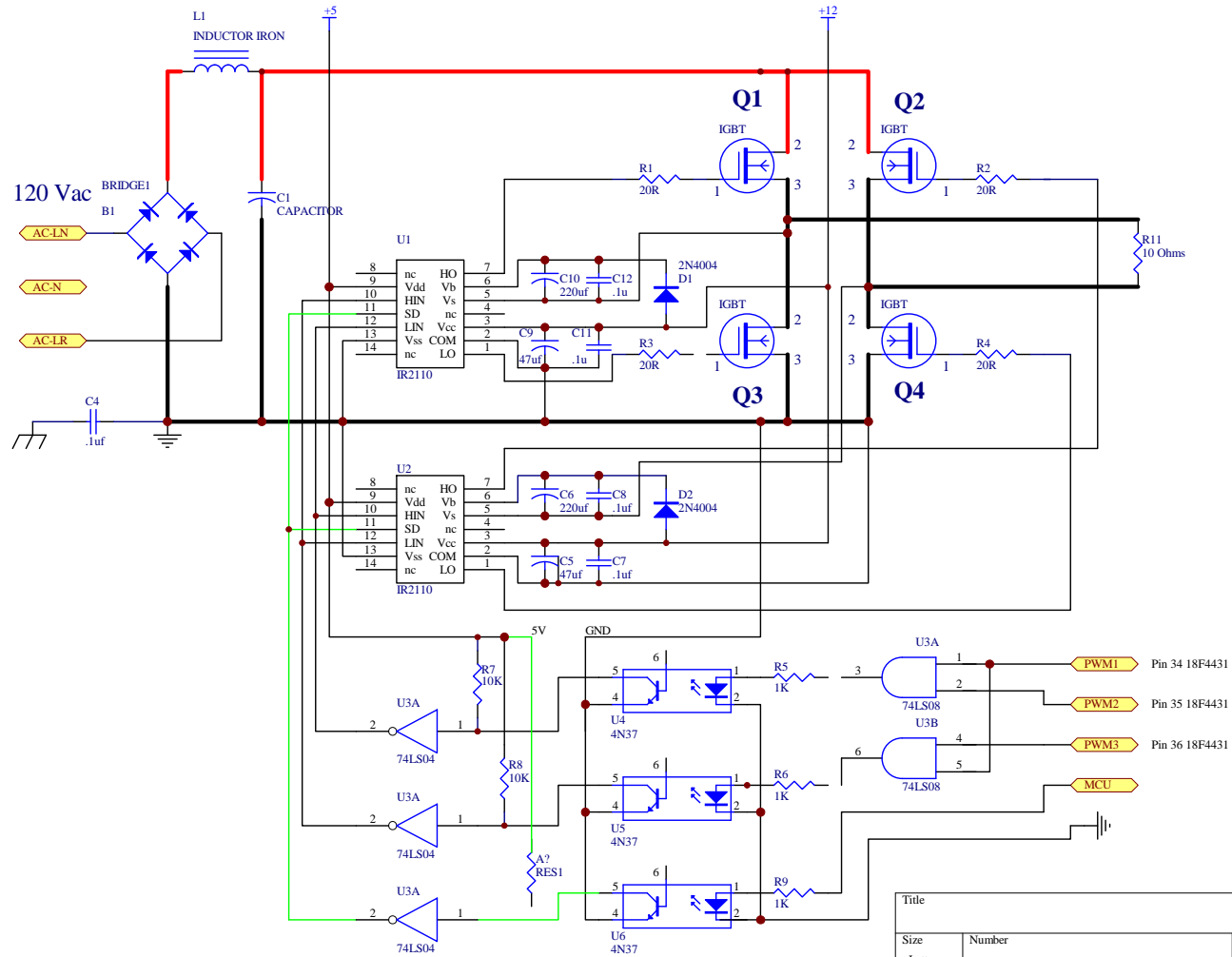


Ne pas oublier les 6 condensateurs pour les chips IR2110



Title		
Size	Number	Revision
Letter		
Date:	19-Apr-2011	Sheet of
File:	C:\MYDOCU-1\HEMA\TIG35.SCH	Drawn By: